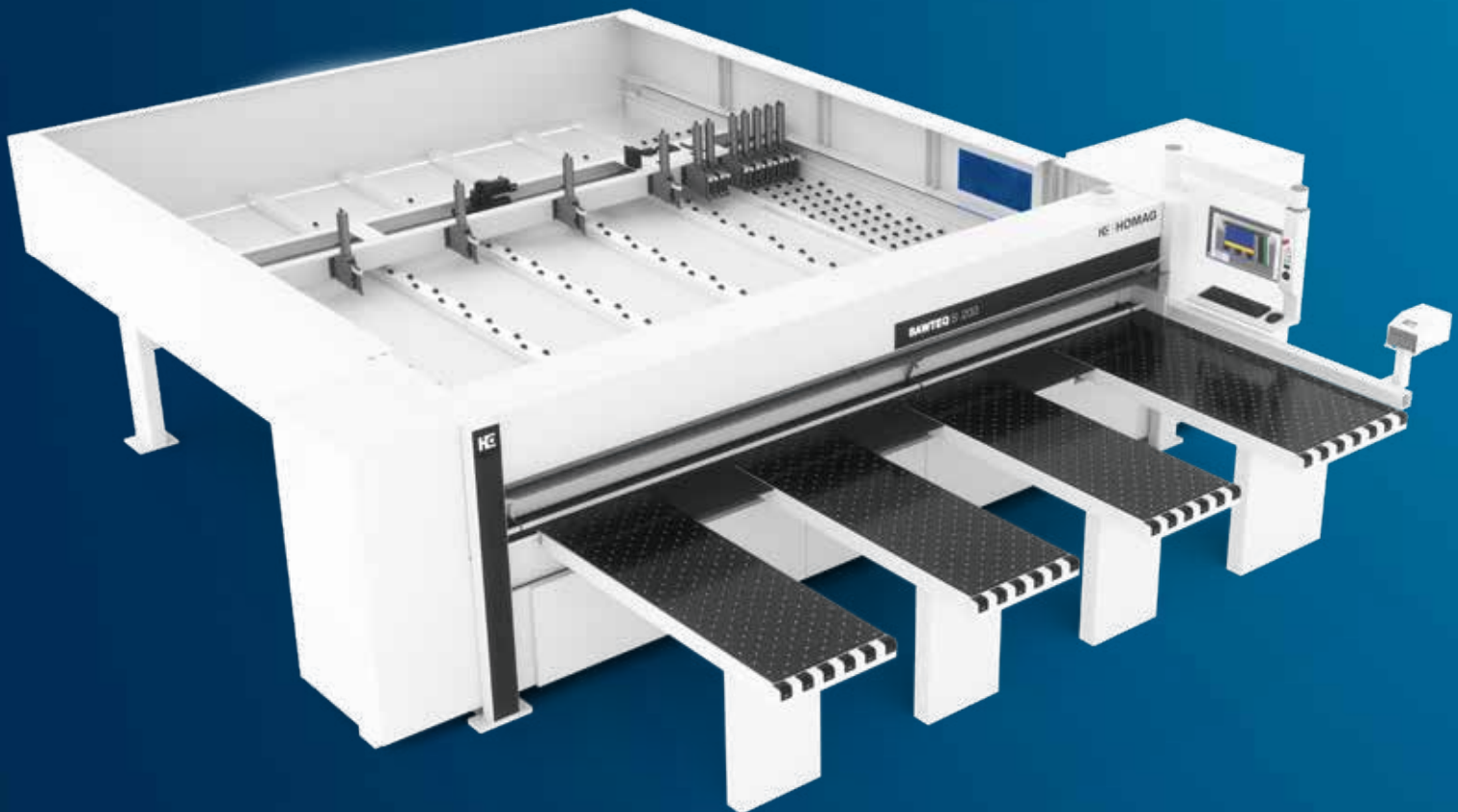


# SAWTEQ

## S-200 / S-210

**Výkon na míru.**  
Naše pila k dělení desek





## SAWTEQ S-200 / S-210 – Přířez tak všestranný, jako Vaše řemeslo

SAWTEQ S-200 / S-210 vám nabízí přesně to, co pro horizontální přířez desek v řemesle potřebujete: sílu, přesnost a především flexibilitu. Začíná to již u techniky: U pily SAWTEQ S-200 / S-210 máte na výběr mezi dvěma základními modely a stroj můžete konfigurovat na míru pomocí četných doplňkových technologií. Zůstanete tak vždy flexibilní a máte pilu, která vyjde vstříc vašim požadavkům.

### YOUR SOLUTION

### VÍCE NA HOMAG.COM



SAWTEQ S-200 /  
S-210

### OBSAH

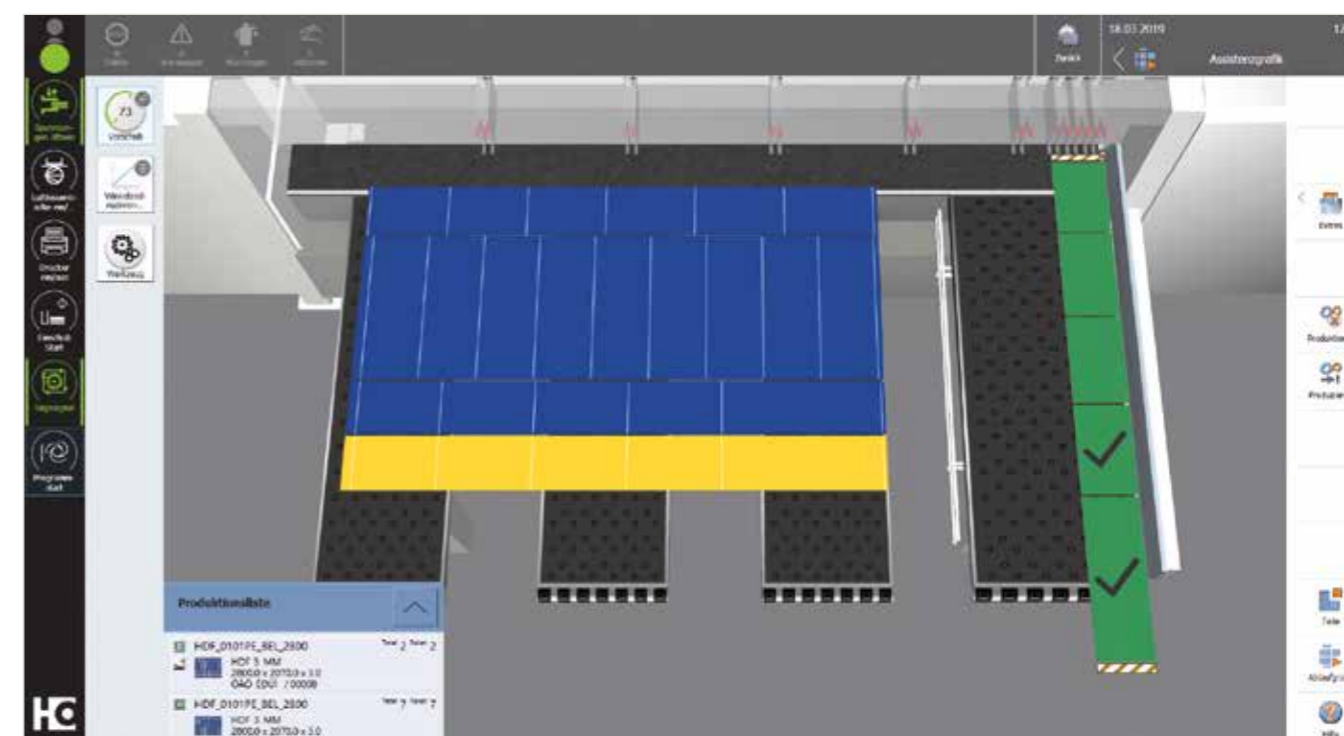
- 04 Software
- 12 Samostatná pila SAWTEQ S-200
- 14 Pila se zvedacím stolem SAWTEQ S-210
- 16 Základní vybavení
- 22 Doplňkové vybavení
- 37 Technické údaje
- 38 Servis





## CADmatic 5 – intuitivní obsluha s možností digitálního propojení

CADmatic 5 je vysoce moderní a výkonné řízení pily od společnosti HOMAG. Vyznačuje se obrovským funkčním rozsahem a jednoduchou manipulací. To je zajištěno prostřednictvím intuitivní koncepce obsluhy a přehledných funkcí správy. Kromě toho je řízení CADmatic 5 připravené pro komunikaci s dalšími stroji a softwarovými řešeními.



### CADmatic 5 – změna perspektivy

Nejnovější generace řízení pil HOMAG disponuje 3D asistenční grafikou, která obsluhu stroje jasně, názorně a chronologicky zobrazí veškeré pracovní kroky. Umožňuje intuitivní ovládání, což zkracuje dobu zapracování a snižuje počet chyb na minimum.

### Přednosti:

- Jednoduchá, intuitivní a ergonomická obsluha stroje díky 3D asistenční grafice
- Výsledkem jsou plynulé procesy a rovnoměrný výkon
- Otočný 24" Full HD multitouch displej v širokoúhlém formátu umožňuje jednoduché ovládání tažením, rolováním a zoomováním
- Jednotná koncepce obsluhy díky uživatelskému rozhraní powerTouch
- Všechny pily HOMAG se softwarem CADmatic 5 jsou automaticky připravené k připojení k systému tapio

**Více se dozvíte v prospektu „CADmatic“.**

## Rozdíl? Software!

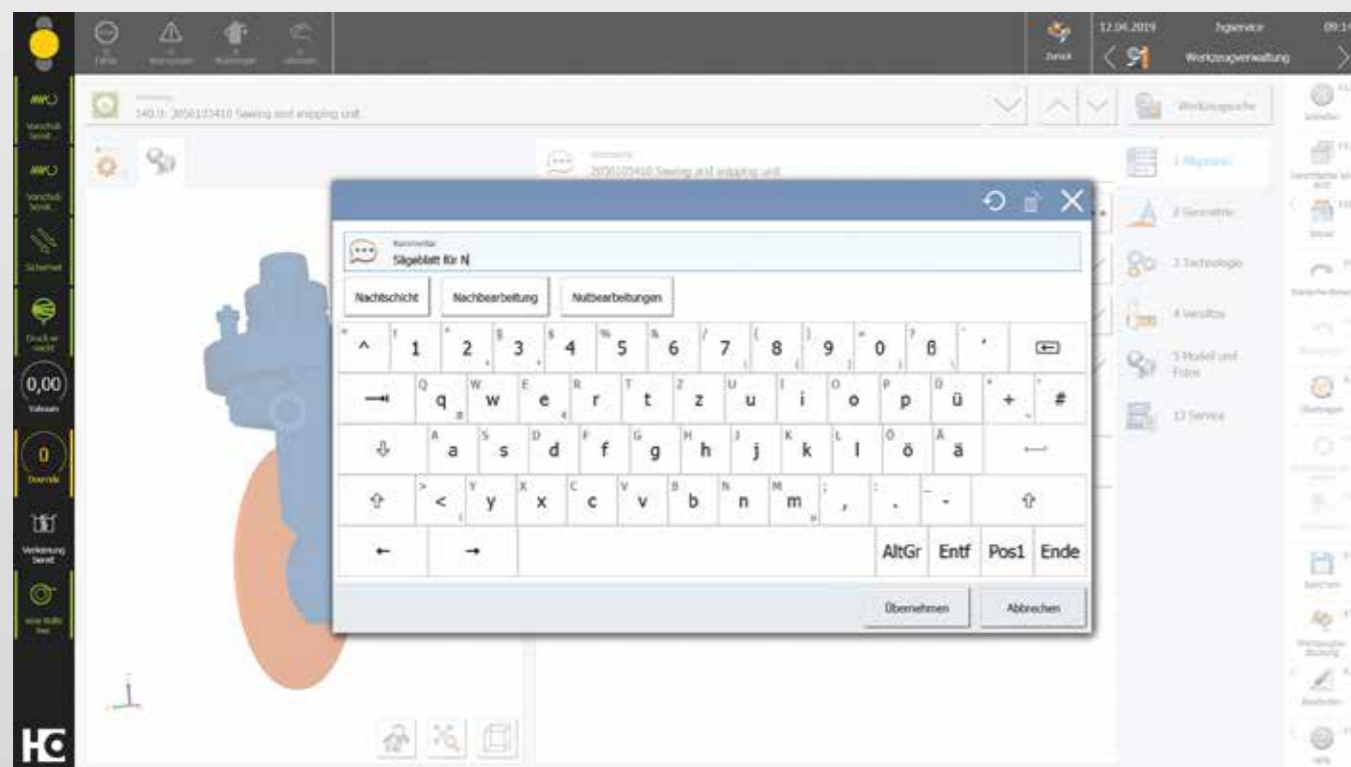
Díky němu je stroj efektivně integrován do výroby. Výsledkem jsou plynulé procesy, které jsou od A do Z inteligentně propojené. Stručně řečeno: Správný software otevírá nové potenciály pro vytváření hodnot. Proto je tak důležitý.

## powerTouch další generace: **powerTouch2**

Rychlejší, pohodlnější a přehlednější: Využívejte výhod našeho nového zdokonaleného dotykového uživatelského rozhraní powerTouch. Provedli jsme další optimalizaci koncepce obsluhy a přizpůsobili ji požadavkům našich zákazníků. Ovládejte nyní své stroje HOMAG ještě rychleji a intuitivnějším způsobem. Nový a moderní design je jasný a přehledný. Inovativní dotykové ovládání je navrženo tak,

abyste dospěli zcela snadno a pohodlně k požadovanému výsledku. Díky nové generaci powerTouch provádíte zadávání na svém stroji ještě rychleji. Ve srovnání s předchozí verzí ušetříte až 30 % času. Umožňují to nové funkce, jako je automatické doplňování slov, vyskakovací klávesnice, která může zůstat průběžně otevřená, a funkce podobné systému Windows, jako je výběr běžných akcí přímo tlačítkem Start.

Naše úspěšná filozofie powerTouch – **jednoduché, jednotné, ergonomické, evoluční** – důsledně zdokonalené provedení



- 1** Obrazovka powerTouch2 je jasně členěná a přehledná. Vše důležité vidíte v kostce. A přesto Vám neunikne žádný detail.
- 2** Vylepšili jsme také dialogové okno se semaforem. Můžete tak ovlivňovat připravenost stroje k výrobě přímo tím, že akce zvolíte přímo pomocí ikony semaforu.
- 3** Funkční vyskakovací klávesnice, která zůstává průběžně otevřená, včetně automatického doplňování slov pro rychlejší zadávání (při zadání prvních písmen jsou navrhovány často používané aplikace a můžete je pak vybrat přímo).
- 4** Rozšířená nabídka Start se zobrazením doplňkových informací (např. indikace, kolik hlášení se právě vyskytuje nebo stavové proužky, jež ukazují, jak daleko aplikace postoupila), a s přímým vyvoláváním akcí (např. potvrzení akcí, aniž byste museli přecházet do aplikace).

## Aplikace a digitální pomocníci.

### Rychlá a jednoduchá podpora v okolí stroje.

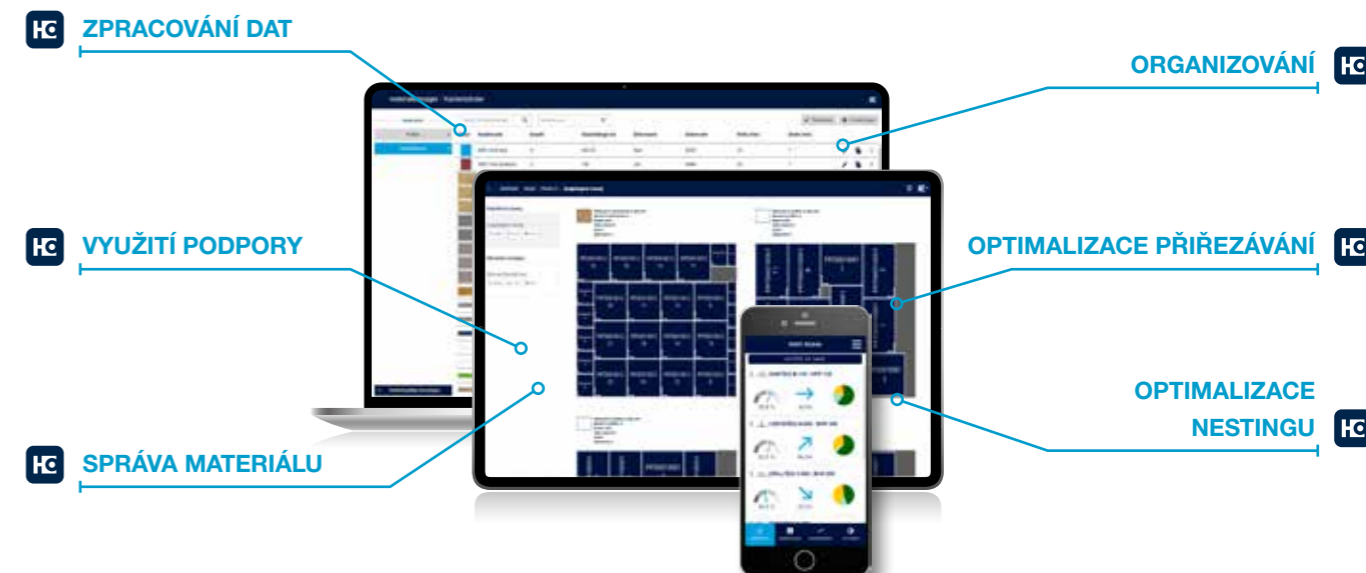
Leckdo vyhotovuje plány řezu ještě tužkou na papíře. Ale místo z okna se dívá se na chytrý telefon, když chce vědět, jaké je počasí. Zeptali jsme se: proč nespojit to nejlepší z obojího? Pomocí našich aplikací a digitálních řešení vám usnadňujeme pracovní den: stroje, materiál, nástroje, plány řezu, konstrukční díly – vždy máte všechno v kapse nebo na psacím stole.



Další informace na webu [digital.homag.com](http://digital.homag.com)

#### VYVINULI JSME PRO VÁS VÝKONNÁ A INTELIGENTNÍ ŘEŠENÍ:

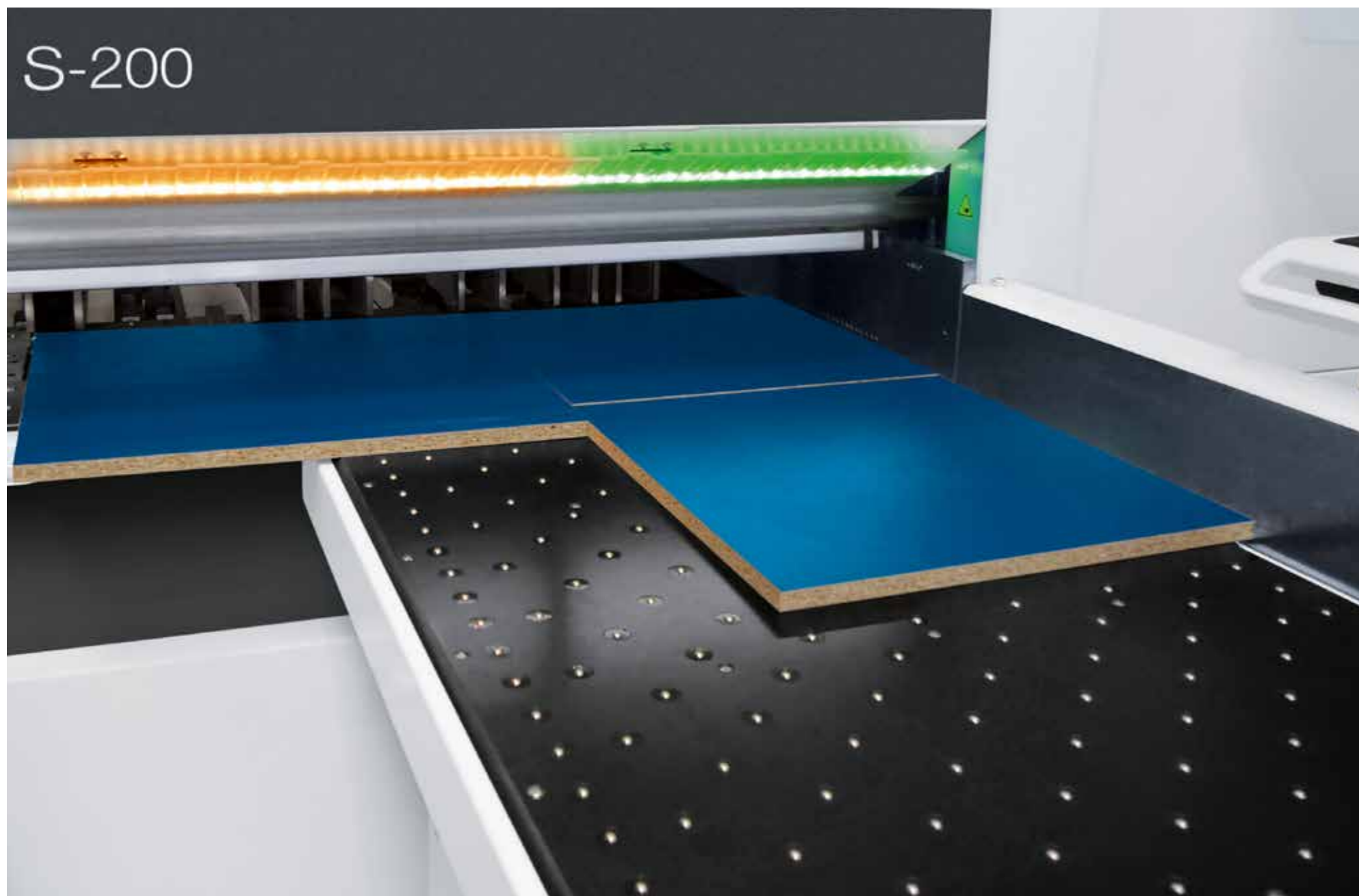
- ✓ Vždy nižší investice
- ✓ Vždy aktuální (nejsou nutné žádné aktualizace)
- ✓ Vždy jednoduchá obsluha (žádný složitý software)
- ✓ Vždy užitečné





## Doplňkové vybavení: inovativní vedení obsluhy IntelliGuide Classic

Inovativní systém průvodce obsluhy IntelliGuide je pro pilu SAWTEQ S-200 / S-210 k dostání již nyní. Ve verzi Classic – s panelem kontrol na řezací lince, který navádí obsluhu pomocí světelných signálů.



### Přehled funkcí IntelliGuide Classic

- Barevné LED signály na řezací lince umožňují intuitivní obsluhu a rychlejší, bezpečnější práci
- Podle barevných LED prvků obsluha stroje okamžitě vidí, zda je některý dílec například dokončený, zda bude muset být znovu přiřazen, nebo zlikvidován jako odpad
- Obsluha může již podle svítící LED dráhy vidět, zda se požadovaný obráběný dílec shoduje se skutečně vytvořeným obráběným dílcem

**Máte zájem o další informace? Více se dozvíte v prospektu „IntelliGuide“.**

### Výhody IntelliGuide Classic

- Rychlé a jednoduché procesy: Obsluha a pila pracují ruku v ruce a vzájemně se nezpomalují
- Intuitivní obsluha stroje pomocí barevných LED signálů: Obsluha se téměř nemusí dívat na monitor, a může tak soustředěně pracovat na plánu řezu
- Plynulé, ergonomické a bezpečné postupy pro efektivní práci
- Výměna obsluhy je možná kdykoliv a bez problémů

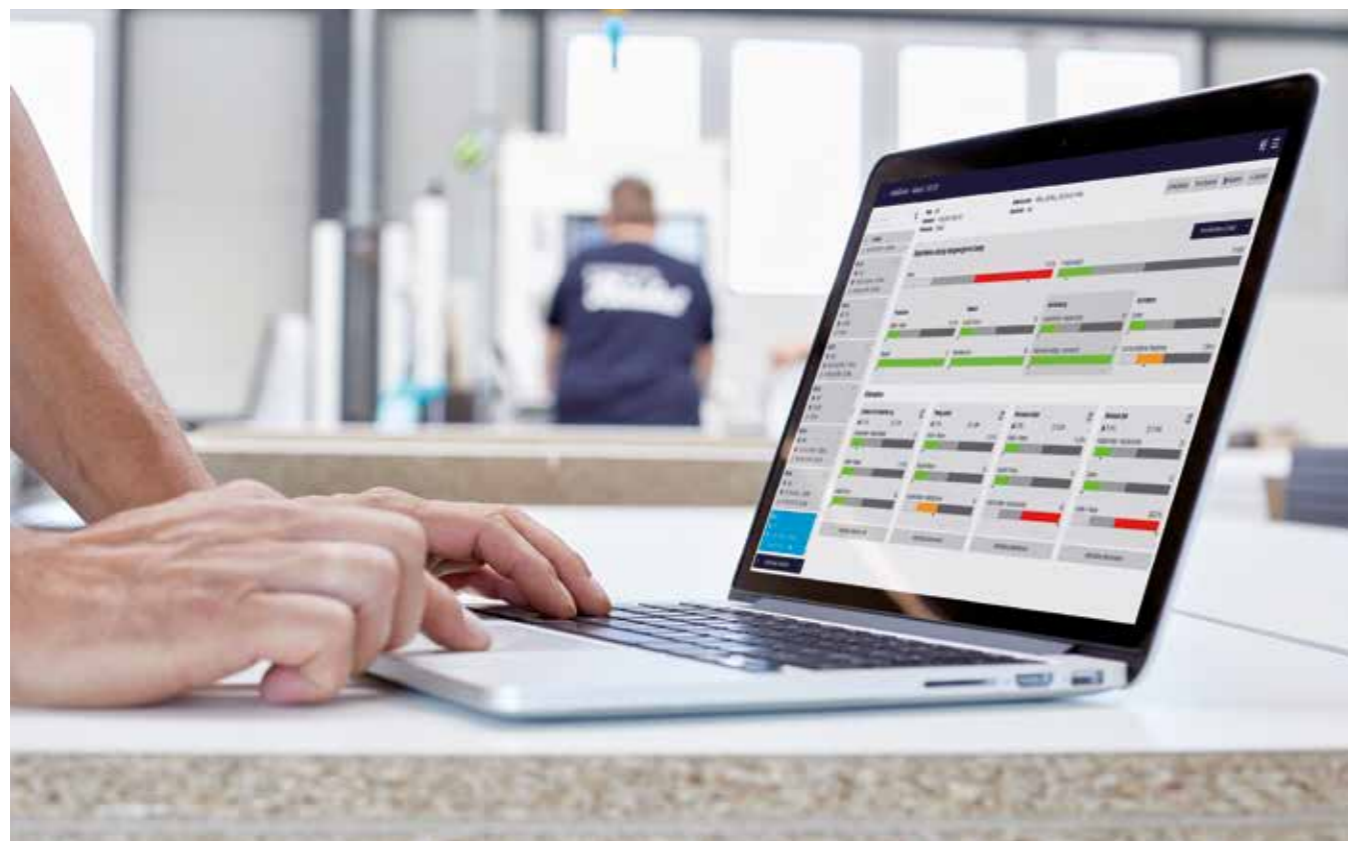


### CADmatic 5 modul pro odebírání ze stohů Classic

Kam který konstrukční díl patří? Modul Classic pro odebírání ze stohů odpovídá na tuto otázku pomocí integrovaného hlášení o odebírání ze stohů. Zde jsou jednotlivé hledané díly barevně zvýrazněny v plánu řezu a současně v asistenční grafice. Přiřazení již vyrobených dílů k jednotlivým stohovacím místům je tak pro obsluhu stroje jasně viditelné.

## Doplnkové vybavení: Získejte více s vhodnou optimalizací přířezu

Doba výroby, výtěžnost materiálu, manipulace s dílci a logistika: Efektivní přířez s plynulými procesy předpokládá inteligentně optimalizované plány řezu. Pro pily HOMAG si vhodné optimalizační řešení můžete vyvolat – od velkého po malé, jako pevně nainstalovaný software nebo přímo z cloudu tapio. Volba je na vás, protože pila SAWTEQ S-200 / S-210 je, stejně jako všechny pily HOMAG, připravená pro systém tapio.



### intelliDivide – jednoduchá cesta k prvotřídním výsledkům optimalizace

Nahrávejte seznam dílců online a je hotovo. Výsledek? Plány řezu a celé běhy v několika variantách – na výběr. Tak snadno funguje intelliDivide.

Podrobně: Optimalizační software intelliDivide na bázi cloudu využívá výrazně vyšší výpočetní výkon než lokálně nainstalovaný optimalizační software, a může tedy uživateli za krátkou dobu poskytnout více variant výsledku optimalizace.

Obsluha tak může pomocí softwaru intelliDivide vybírat kromě výsledku orientovaného čistě na prořez také jiné varianty – například výsledek s co nejkratší dobou běhu stroje nebo nejjednodušší manipulací – přesně podle aktuálních potřeb.

Možnosti použití jsou rozmanité a zaměřují se stejnou měrou na řemeslo i průmysl.



### Optimalizace přířezu – Cut Rite

Efektivní díky plánování: Tak lze velmi stručně shrnout silnou stránku softwaru Cut Rite. Pomocí tohoto předního světového softwarového řešení optimalizujete prořez a systematicky snížíte celkové náklady na přirezávání.

### Přednosti

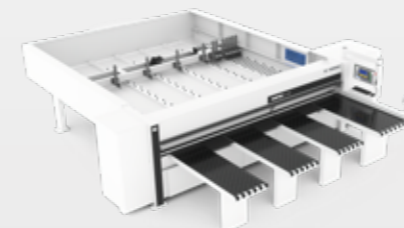
- Plynulé, přesné a vysoce efektivní postupy zajišťují optimalizované řízení projektů
- Efektivní procesy přířezu, které lze individuálně přizpůsobit vašim výrobním procesům pomocí nastavení parametrů
- Úplná kontrola nákladů při přířezu: Materiálové náklady a doba obrábění se automaticky vypočítají již při tvorbě nabídky
- Rychlejší kalkulace díky použití všech procesorů v počítači
- Jednoduchá manipulace: Jasně strukturovaná, snadno použitelná a graficky vizualizovaná

Více se dozvíte v prospektu „Cut Rite“.



## SAWTEQ S-200

S pilou SAWTEQ S-200 sázíte již od počátku na stroj, který je přesný a flexibilní v řezu. Ideální pila pro zakázkové firmy a kdykoli připravená na něco víc.



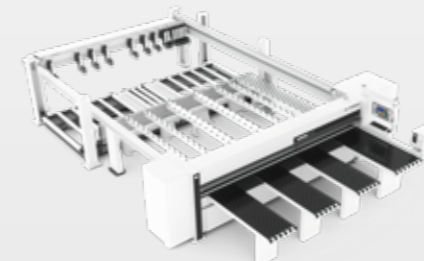
### Přednosti

- Přesah pilového kotouče 65 mm, na přání také 80 mm nebo 95 mm
- Řídicí software HOMAG CADmatic 5
- Novinka: Power Concept Classic pro ještě větší výkon a průchodnost



## SAWTEQ S-210 se zvedacím stolem

U pily SAWTEQ S-210 vybavené integrovaným zvedacím stolem je možné programovatelně řízené podávání také zezadu. To je mnohem ergonomičtější, rychlejší a efektivnější než výlučně ruční podávání zepředu.



### Přednosti

- Přesah pilového kotouče 65 mm, na přání také 80 mm nebo 95 mm
- Řídicí software HOMAG CADmatic 5
- Power Concept Advanced pro ještě větší výkon a průchodnost





## ecoPlus – protože účinnost začíná výběrem zdrojů

Energie, čas, materiál a personál jsou cenné zdroje. Kdo si jich váží, zvyšuje jejich produktivitu a šetří náklady. S tím pomáhají také technologie ecoPlus od společnosti HOMAG. ecoPlus zahrnuje bezpočet inovací, které šetří energii a snižují provozní náklady. Nadto ecoPlus redukuje emise CO<sub>2</sub> a je šetrná k životnímu prostředí. Šetrnost tak dává smysl dvojnásob.

### TECHNOLOGIE ECOPLUS PRO MAXIMÁLNÍ ENERGETICKOU ÚSPORU

- Tlačítko úsporného režimu, dodávané jako základní vybavení, přepne pilu jedním stisknutím do vyčkávacího modu, který šetří energii
- SAWTEQ S-200 s motory IE3
- Variabilní omezovač otáček prostřednictvím moderního bypassu pro všechny modely s frekvenčně omezenými motory hlavní pily
- Geometrie pilového vozíku umožňuje vysoce účinné odsávání
- Všechny modely s monitorováním energie pro sledování spotřeby
- Minimální energetická náročnost díky optimalizovanému odsávání



- Možnost osazení tenkořeznými pilovými kotouči, které mimo jiné mají za následek nižší prořez
- Množství inovací pro lepší ergonomii a plynulé výrobní procesy

## Základní vybavení

Prvotřídní kvalita konstrukce stroje a nejmodernější technologie jsou u SAWTEQ S-200 / S-210 standardem. Připouštíme: V této výkonnostní třídě se jedná o neobvykle vysoký standard, ale vy jistě máte také dobré důvody se rozhodnout pro HOMAG.



## Základní vybavení – více než součet jejich dílů

Ať už se jedná o patentované úhlové přitlačné zařízení, nebo robustní upínací kleštiny HOMAG: SAWTEQ S-200 / S-210 boduje již v základním vybavení špičkovými technologiemi pro vaši výrobu.



### Programovatelný posouvač: precizní a rozměrově přesný

Masivní elektronicky řízený programovatelný posouvač s kleštinovými upínacími pouzdry a přesným vedením disponuje elektromagnetickým měřicím systémem, který garantuje přesnost polohování  $\pm 0,1$  mm na metr – a to při rychlosti pojezdu až 80 m/min. Dokonce jsou možné i minimální omítačí a nulové řezy. Měřicí systém pracuje naprosto bez opotřebení a nevyžaduje údržbu.

### Stabilní přitlačný trámec pro prvotřídní kvalitu řezu

Díky dostatečně silnému stlačení na řezací lince jsou vibrace sníženy na minimum. Výsledkem jsou přesné řezy i v balíku.



### Přídavné tlačítko start/stop

Velmi praktické a ergonomické řešení – zejména při přirezávání dlouhých pruhů nebo velkých desek, které ztěžují přístup k ovládacímu panelu.



### Upínací kleštiny pouzdra: perfektní do posledního detailu

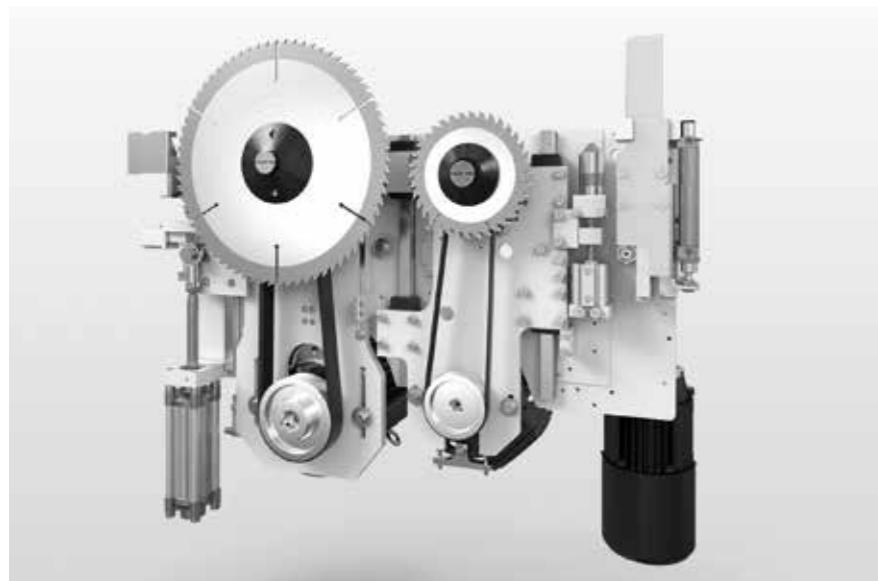
Robustní upínací kleštiny HOMAG umístí materiál na řezací linku šetrně a přesně. Upínací kleštiny na pozici 2 a 4 jsou k dostání jako doplňkové vybavení.



### Ruční regulace tlaku

Zařízení SAWTEQ S-200 / S-210 je sériově připraveno k dělení desek citlivých na tlak. Neboť tlak kleštinových upínacích pouzder a přitlačných lišt zde řídíte individuálně podle deskového materiálu – jednoduše pomocí dvou ručních ovladačů v přední obslužné oblasti.





#### Pilový vozík

Pilový vozík se skládá z robustní ocelové konstrukce s hlavní a předřezávací pilou a centrálním úhlovým přítlačným zařízením.

- Plynule regulovatelná rychlost posuvu
- Výsoce přesný, nehlučný a bezúdržbový
- Rychlost pilového vozíku až 120 m/min (volitelné)
- Vybaven motory IE3
- Rychlá výměna pilového kotouče díky systému Power-Loc



#### Power-Loc

Rychloupínací systém s velmi jednoduchou obsluhou urychluje výměnu hlavní a předřezávací pily.

- Automatické nastavení kotouče předřezávací pily

#### Patent společnosti HOMAG: Centrální úhlové přítlačné zařízení

- Integrované přímo v pilovém vozíku. To zkrátí doby cyklu až o 25 % ve srovnání s běžnými systémy
- Přítlačnou sílu lze plynule regulovat – ideální pro tenké desky, lamináty nebo citlivé materiály

#### VÍCE NA HOMAG.COM



Centrální úhlové přítlačné zařízení



Power-Loc

## Pila SAWTEQ S-200 / S-210 se zvedacím stolem – vybavená pro vyšší průchodnost

Pily HOMAG se zvedacím stolem do jisté míry automatizují podávání a již ve svém základním vybavení disponují doplňkovými technickými řešeními.



#### Výkonné podávání

- Podávání probíhá pomocí elektrohydraulického čtyřsloupového zvedacího stolu
- Automatické měření výšky balíků
- Sériové vybavení podélnými profily a snímacím zařízením
- Nevyžaduje údržbu ani mazání

#### Zvláštní ochranná stěna

Ochranná stěna oddělená od lože stroje zajišťuje přesné řezy. Důvod: Vibrace způsobené stohovacími pohyby na zvedacím stole se nepřenesají na lože stroje.



## Řešení podávání a skladování od S do XXL

Manuální přesuny materiálu z regálů na pilu jsou nákladné a často neergonomické. Už proto se automatizační řešení HOMAG vyplatí již po krátké době. Navíc ušetří velké množství místa a je k dostání pro provozy takřka jakýchkoliv velikostí. Spektrum řešení sahá od prostého podávání přes zvedací stůl až po napojení na skladové systémy STORETEQ P-300 a P-500 ve velkém stylu. Všechny pily SAWTEQ S-200 / S-210 jsou proto připravené k napojení na takřka všechny skladové systémy. Pro co nejvyšší výkonnost.



### Doplnkové vybavení

Speciální výzvy vyžadují speciální řešení. Snazší to už být nemůže: Jednoduše si vyberte požadované doplňkové vybavení a individuálně přizpůsobte pilu SAWTEQ S-200 / S-210 výrobě. Získáte tak přesně to pravé řešení.



## Řešení podávání na míru – pro pily bez zvedacího stolu

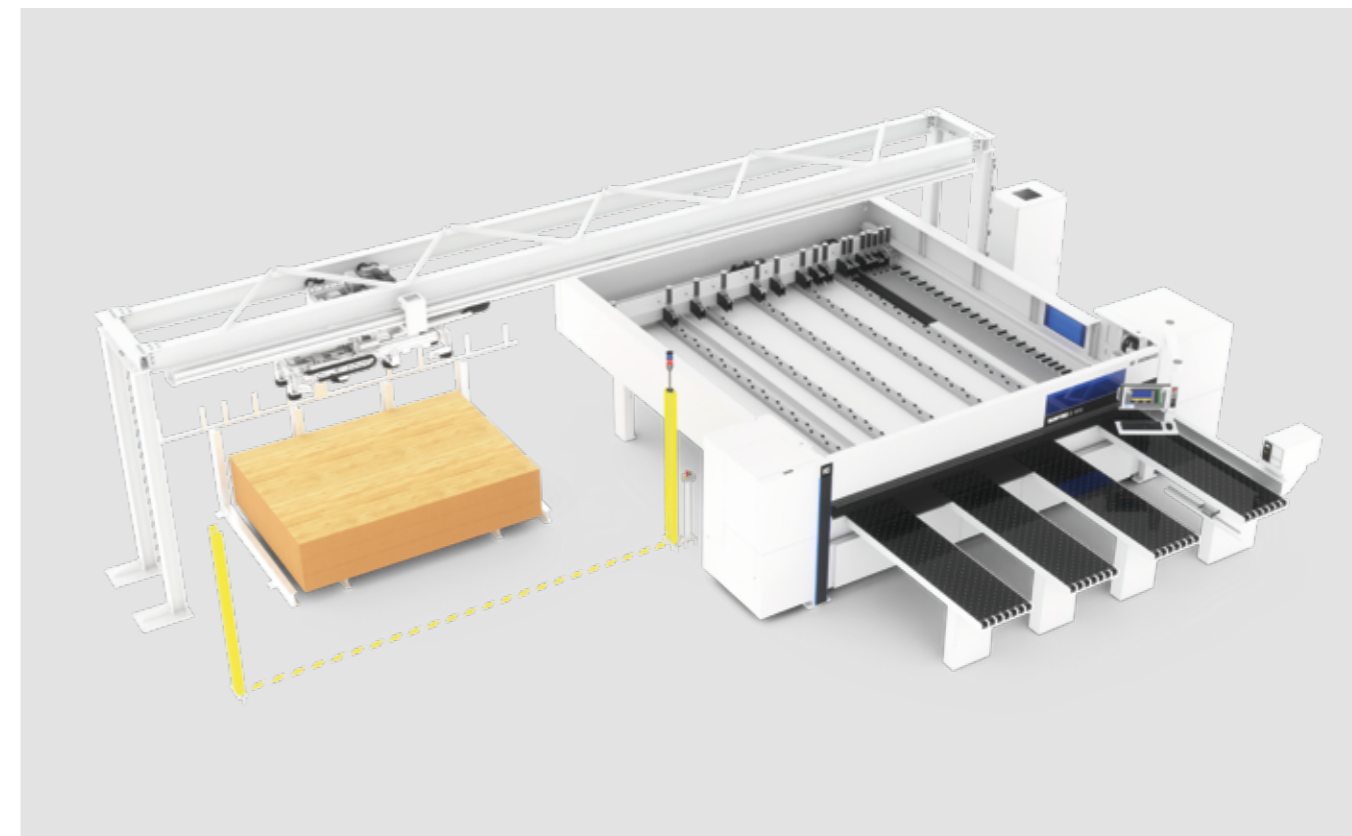
Bezproblémový plynulý průběh řezání začíná individuálně přizpůsobeným řešením podávání. Volba je na vás!



### Easy2Feed

„Automatické podávání za nízkou cenu“ – to je charakteristika výkonnosti zařízení Easy2Feed. Toto doplňkové vybavení šetří čas a místo, je zvláště ergonomické a může být kdykoliv dodatečně připojeno. Jeho srdcem je kompaktní nůžkový zvedací stůl, který lze pohodlně plnit vysokozdvížným vozíkem.

- Tloušťka podávané desky od 9,5 mm
- Maximální velikost desky:  
Při délce řezu 3800 mm: 3100 x 2200 mm  
Při délce řezu 4300 mm: 3660 x 2220 mm
- Výška stohu 460 mm (standardní verze)
- Zvedací stůl lze na přání umístit do jámy
- Pro stohovatelný materiál
- Volitelně je k dostání boční podávací válečkový dopravník



### Jednoosý podavač HOMAG F-100 zvyšuje vaši produktivitu (pouze pro samostatné pily bez zvedacího stolu)

Efektivní, ergonomický, šetrný k materiálu: Nový jednoosý podavač HOMAG F-100 je vítězství na celé čáře – a to při minimálních požadavcích na místo. Řízení přímo na pile pomocí programu woodStore je velmi intuitivní a jednoduché. Ve spojení s pilou SAWTEQ S-200 tak vzniká kompletní řemeslná buňka – včetně správy zbytků. Portál přenese v pravou chvíli pomocí vakuového přísavného zařízení další desku z místa uložení vedle pily nebo za ní, v případě potřeby materiál otočí a vloží do pily. Vše plně automaticky.

### Přehled výhod:

- **Zrychlení podávání:** Integrované kompletní řešení vede k výrazně vyššímu výkonu pily. Další výhodou: Méně času na řezání znamená více času na další činnosti s přidanou hodnotou.
- **Plně automatická manipulace s deskami:** Nepřetržitý procesní tok zvyšuje vaši produktivitu a šetří čas.
- **Optimalizovaná přeprava:** Jednoosý podavač zajišťuje kvalitu desek.
- **Vejde se do každé dílny:** Prostorově optimalizovaný podavač nevyžaduje téměř žádnou instalační plochu.
- **Větší ergonomie:** Automatické podávání usnadňuje práci.
- **Standardní rozhraní:** Všechny stroje jsou již nakonfigurované a připravené k použití – bez další servisní podpory.
- **Intuitivní obsluha:** Integrovaná přímo v řízení pily, pohodlně pomocí programu woodStore.

### Základní vybavení

- Základní konstrukce v provedení portálu
- Pohyblivé zdvihačské zařízení se sacím zařízením
- Otočná jednotka – otočná až o 90 stupňů
- Automatický záznam hmotnosti
- Automatické nastavení délky sacího zařízení

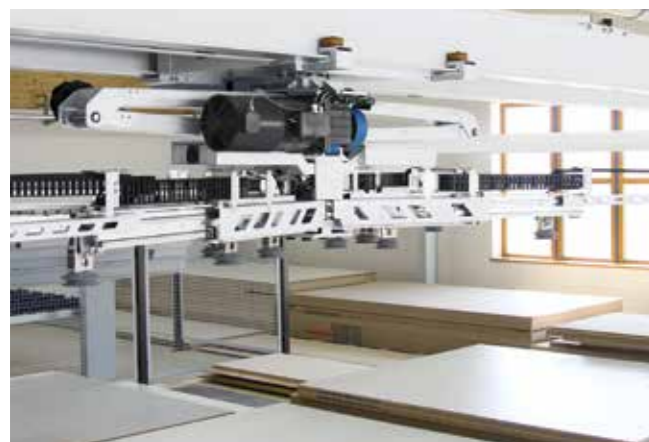
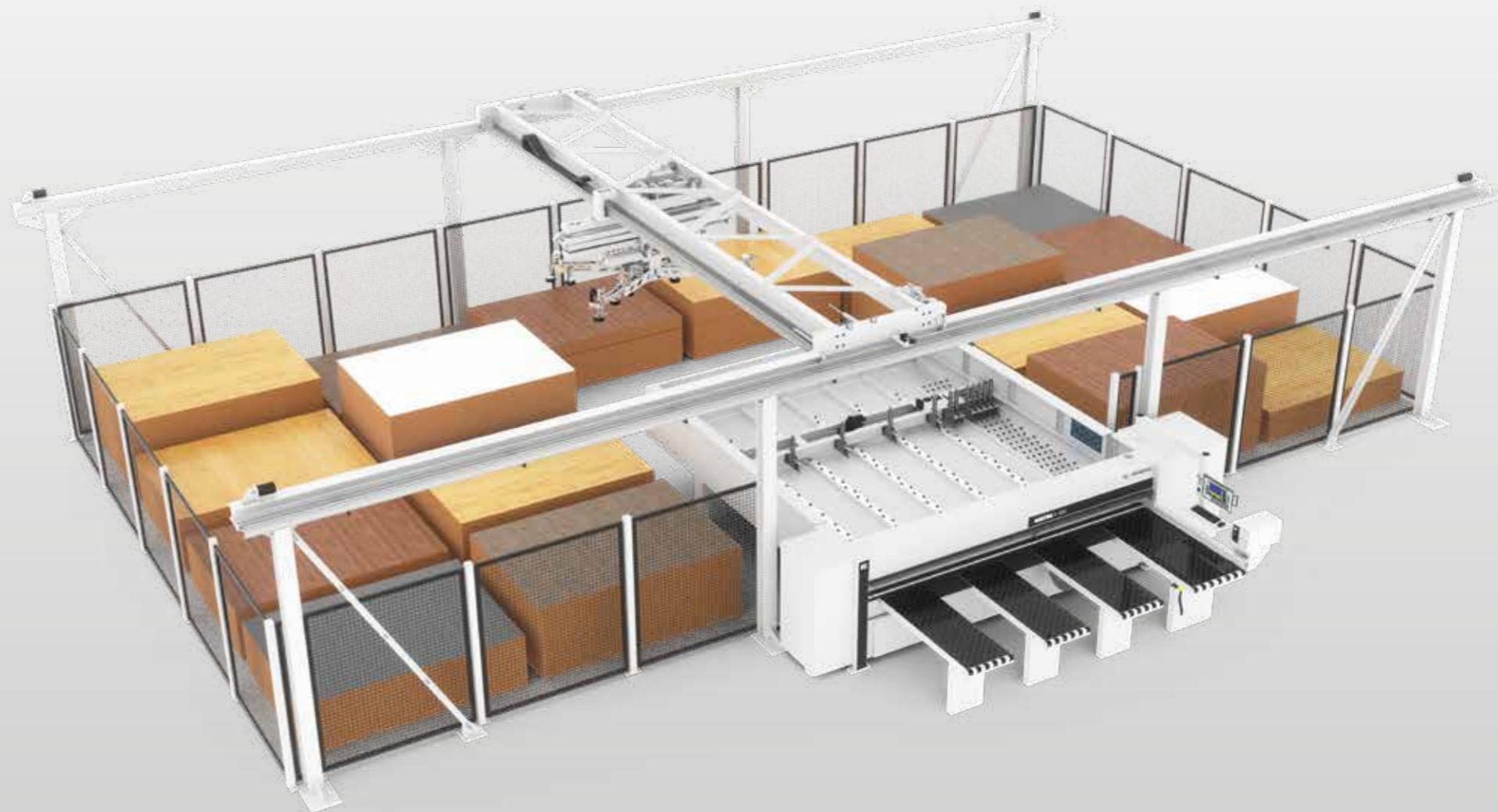
### Doplňkové vybavení

- Místa uložení jsou k dispozici v délce desky 3 200 mm nebo 4 200 mm
- Další skladovací místa jsou možná
- Možnost rozšíření až na 8 stanic, z toho
  - maximálně 3 obráběcí stroje
  - maximálně 4 místa pro uskladnění
- Přídavný ovládací panel pro několik integrovaných strojů



## Rosteme společně. Univerzální řešení pro váš sklad.

Ať už se jedná o co nejširší škálu dřív, vysoké rychlosti, nebo plné vybavení: Nové spektrum skladů spojuje silné stránky automatizace s inteligentní logistikou. Abychom vám umožnili optimální napojení na skladové systémy, konstruktivně jsme rozšířili platformu pro sklad ploch STORETEQ P-300 a P-500 – prostřednictvím skladu na druhé úrovni STORETEQ P-310 a P-510 a dvoupodlažního skladu STORETEQ P-320 a P-520. Sklady představují inteligentní logistiku s výraznými optimalizačními efekty – především ve vyšší spolehlivosti, dostupnosti a standardizované integraci a zpracování dat. Toho je dosaženo důsledným používáním předního softwaru skladu woodStore.



**Sací zařízení ST71** v geometrii X je ideálním doplňkovým vybavením pro sklady desek. Samoučící příčnick samostatně generuje údaje potřebné pro manipulaci s deskami a zajišťuje tak spolehlivou bezpečnost procesů. Obsluha nemusí zadávat žádné údaje.

### Sklady ploch HOMAG optimalizují oblast skladu a šetří cenné výrobní prostory

- Jeden software, veškeré možnosti: Software skladu woodStore roste s vašimi požadavky
- Žádné kompromisy: Nakonfigurujte řešení, které vám nejlépe vyhovuje
- Inteligentní úsporný režim – stroj spotřebovává energii pouze v případě, že se pohybuje
- Optimální spotřeba materiálu až po odřezek díky promyšlené správě materiálů
- Manipulace bez dodatečných nákladů – povrstvené desky od tloušťky 3 mm jsou díky sacímu zařízení ST 61 již standardem
- Dokonale sladěné: Ideální využití daného prostoru – bez nákladných rozšíření haly
- Kompletní řešení od jednoho dodavatele – včetně pily, stroje pro nesting, platformy skladu a softwaru



### Vysoká rozmanitost materiálů

Plast, plexisklo nebo lamináty, povrstvené nebo nepovrstvené desky – sklady ploch jsou skutečně všestranné i při manipulaci s deskami.

- Hmotnost desky až **350 kg** a délka desky až **5 600 mm**
- Bezporuchová přeprava také u strukturovaných povrchů
- Vysoká stabilita dvojitých nůžek pro přesnou manipulaci s deskami
- Manipulace s plastovými deskami



### STORETEQ P-500/P-510/P-520 – flexibilita a rozmanitost materiálů se spojuje v jednom skladovém systému

Stabilní konstrukce systému STORETEQ P-500/P-510/P-520 umožňuje velkou flexibilitu při dimenzování na délku a šířku.

- Upínací šířky až **16 m** a délky pojezdových drah až **100 m**
- Kontrolované poježdění bez vibrací i při maximálním dimenzování





## 10 důležitých důvodů pro řízení skladu woodStore

1. Otevřený databázový systém umožňuje bezproblémovou integraci
2. Multifunkční terminál nabízí transparentnost a ergonomickou obsluhu
3. Smart Connected System: úplná integrace optimalizace, obráběcího stroje a skladu do jednoho systému přířezu
4. intelliStore: flexibilní organizace skladu, která se automaticky přizpůsobuje výrobním podmínkám
5. Kompletní správa zbytků zabraňuje nárůstu stavu zbytků
6. Správa řidičů vozíků: umožňuje oddělit přísun materiálu od přířezu
7. Integrovaná správa externích skladů
8. Snadná úprava výrobních seznamů: jednoduchá změna úloh a pořadí
9. Různé strategie skladování umožňují snadné přizpůsobení výrobním scénářům
10. Optimalizace výrobního pořadí přispívá k vysokému výkonu

## woodStore 8. Mobilita, propojení, uživatelský komfort.



### Mobilní obsluha

Pomocí mobilních koncových zařízení v síti WLAN stroje můžete ovládat různé funkce.



### Správa uživatelů

Obsluha skladu řízená personálem s funkčním rozsahem až 40 různých uživatelských práv.



### Smart Connected System

Úplná integrace optimalizace, pily a skladu do jednoho systému přířezu, se standardizovanými odpovídajícími rozhraními.



### E-mailová zpráva

Při poruchách v provozu skladu odešle systém e-mail na definovaný e-mailový účet.



### Analýza přístupu k databázi

Databáze zákazníka je měřena a protokolována z hlediska výkonu, aby bylo možné identifikovat problémová digitální místa.



### Smart Separation Learning

Plně automatické oddělování desek, při kterém jsou zapotřebí pouze dvě nastavení pro manipulaci s deskami.



### intelliStore

Všechny pohyby na skladě jsou neustále kontrolovány a automaticky přizpůsobovány aktuálním výrobním podmínkám.



### Integrovaná databáze dekorů

Jednoduchý výběr a přiřazení deskových dekorů pro realistické zobrazení desek dostupných ve skladu.



### Správa zbytků

Automatické naskladnění zbytků z pily s integrovaným měřením desek při přijetí materiálu a správa ručního skladu zbytků s příslušnými asistenty pro snadné nastavení.



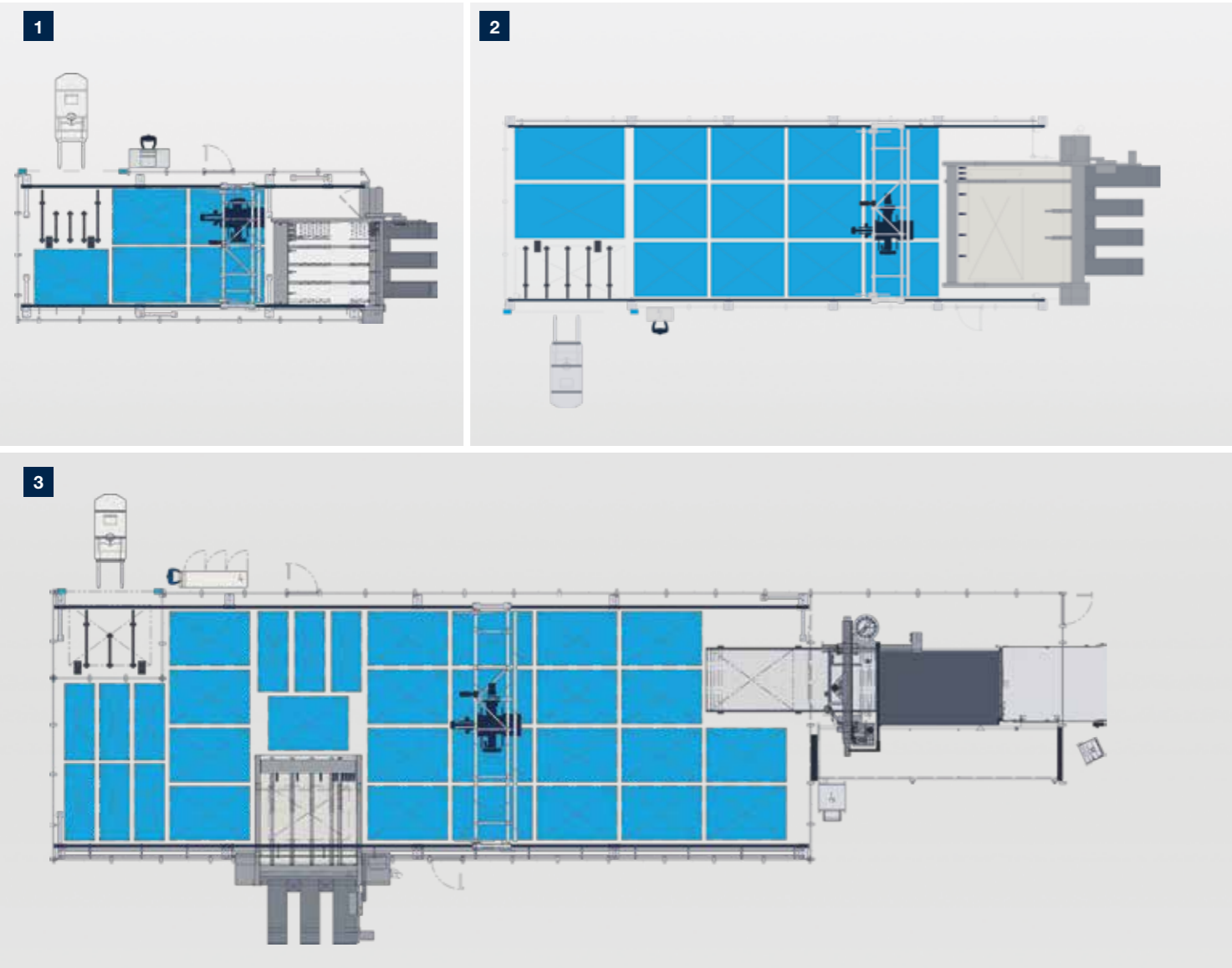
### woodStore Analyzer

V individuálně nastavitelném časovém intervalu jsou specificky pro zákazníka zkoumány a analyzovány hlavní funkce skladu, zda zákazník optimálně používá skladový systém.



## Inteligentní logistika je klíčem k úspěchu

Sklady HOMAG jsou inteligentní, multifunkční a splní všechny vaše požadavky. Od nejmenšího skladu, „který se vejde do dvojgaráže,“ až po vícepatrový sklad pro průmyslové požadavky. Ve všech velikostech výroby je tok materiálu optimalizován, skladové zásoby jsou transparentně spravovány a obráběcí stroje jsou optimálně vytíženy.



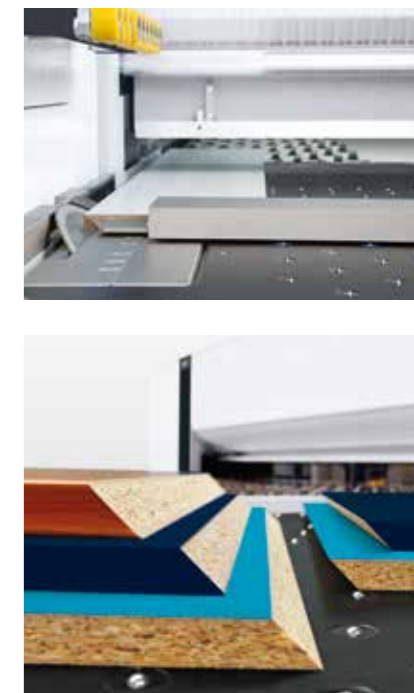
**1 Sklad a pila s 5 místy uložení**  
Uživatel např. tradiční truhlářství

**2 Sklad a pila s 14 místy uložení**  
Uživatel např. zřizovatel objektu

**3 Sklad s pilou a CNC obráběním s více než 20 místy uložení**  
Uživatel např. výstavba veletržních a obchodních ploch, dodavatelské podniky

## module45 – a vaše pila zvládne i řez na pokos

S agregátem module45 provedete nyní všechny přířezy a řezy na pokos na jedné jediné pile. Bez změny stanice, vysoce efektivně a flexibilně, v plynule nastavitelném úhlu v rozsahu 0 až 46 stupňů.



### Technika

- module45 se skládá z pevného pilového vozíku s výkyvným pilovým kotoučem, který lze plynule přestavovat v úhlech od 0 do 46 stupňů
- Agregát je – při pohledu zepředu – integrován na levém vnějším stole se vzduchovým polštářem
- Pro výměnu pilového kotouče lze otevřít desku stolu, takže pilový vozík je volně přístupný
- Další vybavení představuje vlastní přítlačný a odsávací systém a také odklápěcí úhlové pravítko pro plnou flexibilitu při manipulaci před pilou

### Pokosy jsou zohledněny již v plánu řezu

Řezy na pokos můžete naplánovat již při vytváření plánu řezu: buď prostřednictvím optimalizačního softwaru Cut Rite při přípravě práce z kanceláře, nebo při přímém zadání plánu v řízení CADmatic. Díly obráběné pomocí module45 budou pak přiřezávány (přesah) tak, že pracovník obsluhy pouze na agregátu module45 nastaví úhel pokosu a spustí řez.

### Přednosti agregátu module45

- Jednoduchá obsluha jednou osobou
- Vyšší míra ergonomie a větší bezpečnost než při práci s kotoučovou pilou
- Menší počet zmetků a vyšší kvalita díky menší míře poškození při přepravě – materiál zůstává na stroji
- Možnost dodatečného vybavení kdykoli na vyžádání

VÍCE NA HOMAG.COM



module45



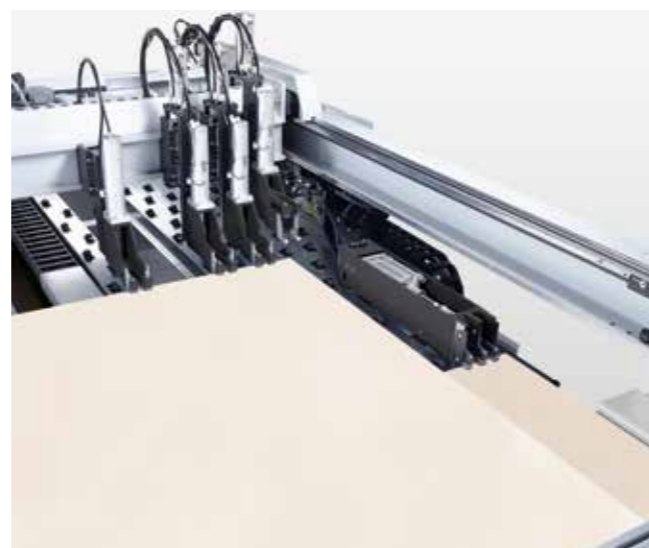
## Power Concept Classic – pro ještě větší výkon a průchodnost materiálů

Srdcem technologie je samostatně přemístitelná upínací kleština. S jeho pomocí lze na příslušnou délku zkrátit dva pruhy s různým příčným dělením.



### Power Concept Classic pro SAWTEQ S-200 (bez zvedacího stolu) zajišťuje až o 30 % vyšší výkon

- Přídavné, samostatně pracující upínací kleštině na programovatelném posouvači, které v případě potřeby pojezdí před programovatelným posouvačem
- Algoritmus přizpůsobený systému Power Concept Classic třídí pruhy přímo na pile. Základem jsou dostupná optimalizační data pro minimální doby stroje
- Je dobré vědět: Pokud se rozhodnete pro Power Concept Classic, obdržíte automaticky první stůl se vzduchovým polštářem v širší verzi. Kromě toho je pila vybavena dalším tlačítkem start/stop na druhém stole se vzduchovým polštářem.



### Power Concept Advanced pro pilu SAWTEQ S-210 se zvedacím stolem zajišťuje až o 40 % vyšší výkon

- Přídavné, samostatně pracující kleštinové upínací pouzdro
- Upínací kleštiny na programovatelném posouvači, která v případě potřeby vyjedou z překrývající se pracovní oblasti
- Algoritmus přizpůsobený systému Power Concept Advanced třídí pruhy přímo na pile. Základem jsou dostupná optimalizační data pro minimální doby stroje.

### Vybavení Power Concept Advanced:

- Ochranný plot namísto bezpečnostního zařízení
- Přesah pilového kotouče je z technických důvodů automaticky omezen na 80 mm.

## POWER CONCEPT



Nižší náklady na řez



Výrazně lepší tok materiálu



Vysoká průchodnost materiálů pro snadné zvládnutí výrobních špiček

### Naše doporučení: Power Concept v kombinaci se systémem IntelliGuide Classic

Inovativní asistenční systém podporuje obsluhu stroje pomocí světelných signálů LED na řezací lince při bezpečném, jednoduchém a rychlém zpracování při zvýšené průchodnosti materiálu.

## Nařezáno bude všechno, co se dostane na stůl

SAWTEQ S-200 / S-210 zvládne téměř cokoli. To je zajištěno inteligentním doplňkovým zařízením pro téměř všechny úkoly a materiály v přířezu.



### Lišta start/stop na 1. stole se vzduchovým polštářem

- Pro pohodlné spuštění programu nezávisle na ovládacím panelu.
- Lišta start/stop je vhodná zejména pro manipulaci s velkými deskami nebo pruhy.
- Nahrazuje tlačítko start/stop na konci 1. stolu se vzduchovým polštářem



### Posuvný stůl se vzduchovým polštářem

Stůl se vzduchovým polštářem, který lze snadno přesunout pomocí lineárních vedení, vám nabízí mobilní pracovní a odkládací plochy. Malé a velké desky nebo balíky desek tak můžete přesouvat ještě šetrněji a ergonomičtěji.

### Širší stolní prvky (bez obr.)

Stoly se vzduchovými polštáři jsou na přání k dostání také v šířce 800 mm namísto 650 mm. Jen jeden, dva, tři nebo hned všechny čtyři – tak, jak je to pro vaši výrobu nejlepší.

### Perfektní řez u postformingu

- Umožňuje bezchybné měkké řezy a řezy u postformingu
- Přesah pilového kotouče max. 44 mm

## VÍCE NA HOMAG.COM



Postforming



Stoly se vzduchovým polštářem

### Přídavná upínací kleština

Extra vybavení, které pomáhá. Aby vaše pila bezpečně zvládala i obzvlášť velké, tenké nebo hladké materiály.

### Větší síla pro hlavní pilu

SAWTEQ S-200 / S-210 lze vybavit silnějším motorem hlavní pily. Výkon tak z 7,5 kW volitelně zvýšíte na 9,2 kW, 11 kW, nebo dokonce 18 kW.

### Šetrné pokládání materiálu

Vyšší komfort obsluhy a obzvlášť šetrné pokládání materiálu zajišťují přídavné válečky na stole se vzduchovým polštářem.

### Vyšší rychlost a průchodnost

- Rychlost pilového vozíku až 120 m/min místo běžných 80 m/min
- Větší přesah pilového kotouče 80 nebo dokonce 95 mm místo 60 mm

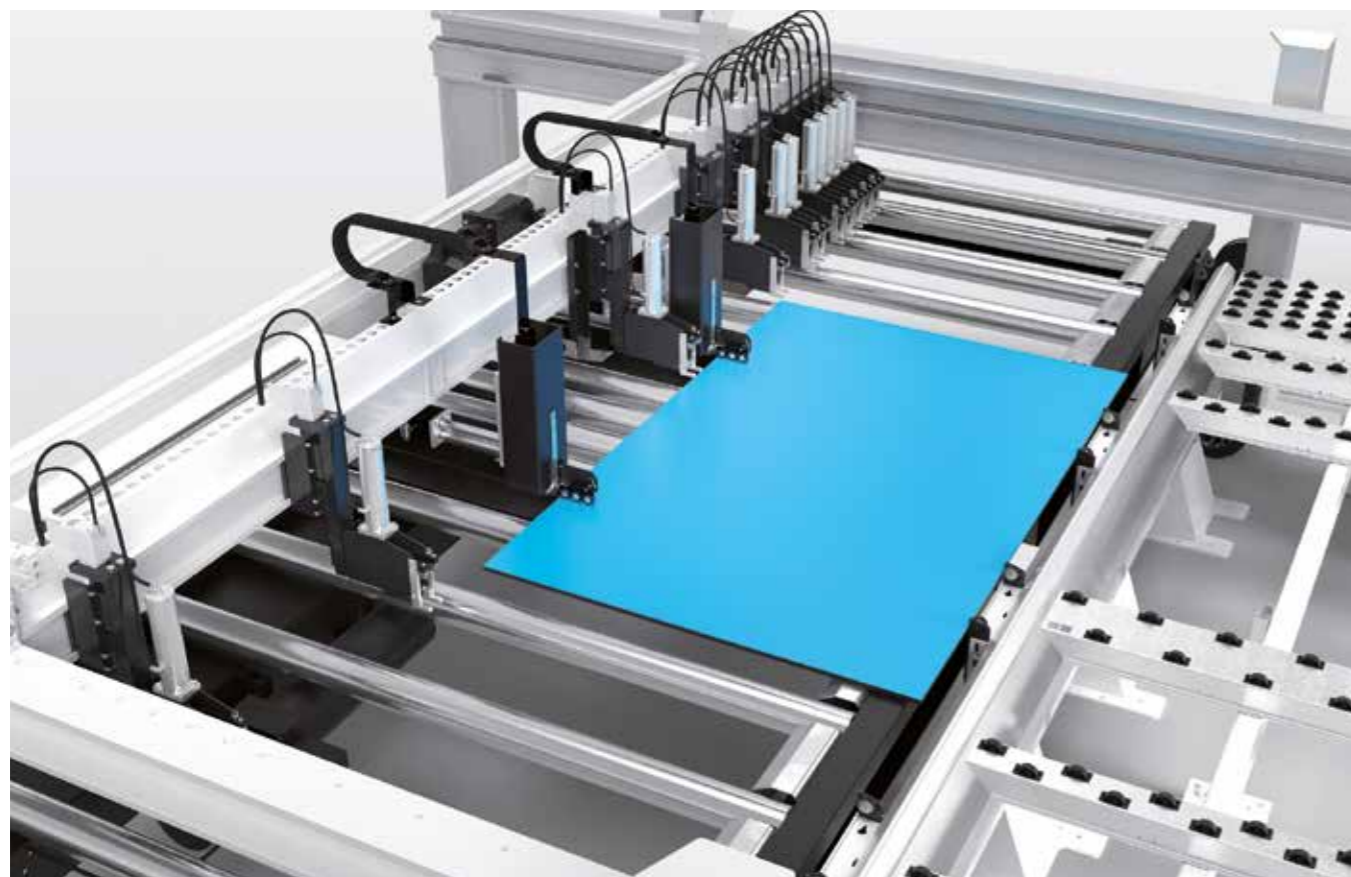


### Větší přehled při stejné úrovni bezpečnosti (pouze pro samostatné pily bez zvedacího stolu)

Zatímco pily se zvedacím stolem mají sériově obvodový ochranný plot, pily bez zvedacího stolu mají na zadním stole stroje obvodové bezpečnostní zařízení. Boční strany tohoto bezpečnostního zařízení se skládají z několika prvků, které lze na vyžádání vybavit okny – jedno je již integrované sériově. Další lze doplnit podle potřeby. Zajistí to při stejné úrovni bezpečnosti ještě lepší přehled.

## Nadstandardní vybavení pro náročné materiály a řezy

Výjimečné materiály vyžadují výjimečná technická řešení. Pro SAWTEQ S-210 jich existuje mnoho – například pro tenké desky.



### Mikroodměrování pro tenké desky (pouze pro pily se zvedacím stolem)

Pomocí zásuvné mikrojednotky lze na zadní stůl stroje zasunout tenké desky od 6 mm (za předpokladu, že jejich vlastnosti odpovídají specifikacím HOMAG). Výška balíku se měří pomocí bezdotykového a bezúdržbového elektromagnetického měřicího systému.

### Extra posuv pro podávání (pouze pro pily se zvedacím stolem)

Automaticky poháněný válečkový dopravník na zvedacím stole zajistí pomocí dodávaných, bočních válečkových dopravníků rychlou výměnu stohu.

### VÍCE NA HOMAG.COM



Zásuvná mikrojednotka



### Výřez a řez bez pnutí

Napětí v materiálu se uvolní v okamžiku rozdělení a může ovlivnit kvalitu rozměrů a řezu. Tomu pomůže zabránit řez bez pnutí. Cílové předřezy je možné předem zadat v optimalizaci a odebrat tak napětí z materiálu. Pomocí funkce výřezu lze také současně vyrobit otvory pro desky a drážky pro vložení, jako jsou otvory pro kuchyňské dřezy nebo dveře.



### Drážkování

Tato funkce vám ušetří celý pracovní krok v následném zpracování. Vaše pila totiž deskový materiál hned zároveň vydrážkuje. A ještě více: Díky motorickému nastavení lze hloubku drážky nastavit individuálně a pohodlně přímo na ovládacím panelu.

### VÍCE NA HOMAG.COM



Drážkování



### VÍCE NA HOMAG.COM



Funkce výřezu



Řez bez pnutí



### Ruční dorazy pro omítání

S jejich pomocí vaše pila zvládne i materiály s přesahujícími krycími vrstvami. Dorazy pro omítání jsou integrovány do kleštinových upínacích pouzder a v případě potřeby se jednoduše vykloupí dopředu.

- Šetrné zpracování citlivých materiálů s přesahujícími krycími vrstvami
- Přesné polohování



### Pneumatické dorazy pro omítání

Dorazy pro omítání jsou umístěny na kleštinových upínacích pouzdrech a v případě potřeby se aktivují pomocí řízení stroje CADmatic.

- Šetrné zpracování citlivých materiálů s přesahujícími krycími vrstvami
- Přesné polohování



## dustEx: skončujte s prachem!

Čím více prachu a třísek se odchytil odsáváním, tím lépe.

Prach a třísky totiž mohou vést k poškrábání choulostivých povrchů.



### VÍCE NA HOMAG.COM



#### Patentovaná technologie dustEx

dustEx vede prach a třísky rovnou cestou do odsávání. Jak to funguje? Pomocí kombinovaných trysek a optimalizované geometrie odsávání na úhlovém pravítku.

## Bezpečné označení a identifikace

Aby vaše procesy i po práci na pile pokračovaly hladce, nabízí vám HOMAG řešení označování, která odpovídají vašim potřebám. Pro rychlé označení a bezpečnou identifikaci na všech následných stanicích.



#### Tiskárna na štítky Classic

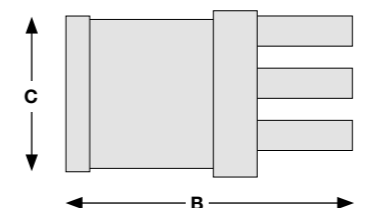
S tiskárnou na štítky Classic vstoupíte do označování dílců. Poskytněte veškeré důležité informace související s procesem pro následující pracovní kroky.



#### Tiskárna na štítky Advanced pro vynikající výsledky

Pomocí tiskárny na štítky od společnosti HOMAG vytvoříte individuální etikety přímo na pile, a to podle potřeby pomocí čárových kódů, textu nebo také grafiky. Pokud navíc používáte optimalizační software Cut Rite, následuje na základě natištěných instrukcí rovnou další obrábění. Pílu tak perfektně začleníte do svého výrobního toku.

### VÍCE NA HOMAG.COM



TECHNICKÉ ÚDAJE*		
Model	SAWTEQ S-200	SAWTEQ S-210 se zvedacím stolem
Přesah pilového kotouče (mm)	65 (volitelně 80 nebo 95)	65 (volitelně 80 nebo 95)
Délka řezu (mm)	3 200/3 800/4 300	3 200/3 800/4 300
Šířka zvedacího stolu (mm)		2 200
Rychlost programovatelného posouvače (m/min)	až 80**	až 80**
Posuv pilového vozíku (m/min)	až 80 (volitelně 120)	až 80 (volitelně 120)
Motor hlavní pily (kW)	7,5 (volitelně 9,2; 11 nebo 18)	7,5 (volitelně 9,2; 11 nebo 18)
Motor předřezávací pily (kW)	1,1 (volitelně 1,5)	1,1 (volitelně 1,5)
Průměrná celková potřeba vzduchu (NI/min)	150 (200 při 95 mm přesahu pilového kotouče)	150 (200 při 95 mm přesahu pilového kotouče)
Spotřeba stlačeného vzduchu (bar)	6	6
Odsávání (m³/h)	3 300 (26 m/s)	3 300 (26 m/s)
Pracovní výška (mm)	920	920
Stoly se vzduchovými polštáři (mm)	3/3/4 x 1 800	3/3/4 x 1 800
Monitor	24" plochý displej TFT	24" plochý displej TFT

\* Podle základního vybavení

\*\* Vpřed 25 m/min

\*\*\* Rozměr A: vč. odsávacího hrdla 40 mm, rozměr C: standardní šířka programovatelného posouvače

ROZMĚRY STROJE***			
SAWTEQ S-200	A (mm)	B (mm)	C (mm)
S-200/32/32	5 347	6 037	3 587
S-200/38/32	5 907	6 037	4 147
S-200/38/38	5 907	6 637	4 147
S-200/43/32	6 497	6 037	4 737
S-200/43/38	6 497	6 637	4 737
S-200/43/43	6 497	7 187	4 737

ROZMĚRY STROJE***			
SAWTEQ S-210 se zvedacím stolem	A (mm)	B (mm)	C (mm)
S-210/32/22	5 307	9 482	3 636
S-210/38/22	5 867	9 482	4 196
S-210/43/22	6 457	9 482	4 786

## SLUŽBY ŽIVOTNÍHO CYKLU

Vyšší výkon, efektivnější postupy, rychlejší pomoc, zajištění dostupnosti a chytřejší řešení.

### TÝM A VELIKOST

Celosvětově největší servisní síť v oboru s více než 1 350 servisními pracovníky.

### INSTALACE A UVEDENÍ DO PROVOZU

O opravdu dobrý začátek se postarají pouze prověřeni odborníci.

### OBSLUHA A ŘÍZENÍ

Po kompetentním proškolení obsluhujícího personálu v intuitivním ovládání pomáhají chytré aplikace výrazně usnadnit život obsluhy.

### ÚDRŽBA A OPRAVA

Rádi se u vás zastavíme, abychom se ujistili, že vše funguje. Vy rozhodujete o tom, jak často a jak intenzivně vám smíme pomáhat. Je známo, že prevence je lepší než následné odstraňování závad.

### eSHOP A ONLINE VÝHODY

Stačí pár kliknutí a vše je vyřízeno. Na dostupných trzích mají především náhradní díly exkluzivní online výhody, které se vyplatí. [shop.homag.com](http://shop.homag.com).

### HORKÁ LINKA A DOSTUPNOST

Pokud urgentně potřebujete naši pomoc, můžete nás kontaktovat na různých kanálech. Přímou telefonou, digitálně prostřednictvím aplikace a videa nebo pomocí servisu na místě. Jsme vám nablízku s více než 90 regionálními servisními organizacemi po celém světě. S více než 35 000 okamžitě dostupnými náhradními díly můžeme ihned expedovat 85 % vašich objednávek.

### ŠKOLENÍ A DALŠÍ VZDĚLÁVÁNÍ

Prostřednictvím prezenčního školení, živého online školení nebo e-learningu nabízíme všechny moderní cesty k užitečným znalostem. Každý rok pořádáme více než 4 000 školení pro zákazníky. Naše vlastní školicí centra jsou vám k dispozici v 19 zemích.

### MODERNIZACE A ZLEPŠOVÁNÍ

Náš program modernizace je přizpůsobený vašemu stroji. Na požádání vyhodnotíme vaše údaje a rádi vám poradíme s dalším postupem.

### ANALÝZA A UDRŽITELNOST

Na požádání analyzujeme všechny vaše procesy pomocí renomovaných nástrojů a postupů (Lean Six Sigma). Máme velký tým certifikovaných odborníků.

### FINANCOVÁNÍ A PORADENSTVÍ

Na celém světě vám nabízíme koncepcí financování šité na míru. Více než 60 let zkušeností a partnerská síť renomovaných bank a pojišťoven nám pomáhá najít pro vás správné řešení. Při zpracování volíme vždy transparentní a spolehlivé postupy.

### Rychlá pomoc:

94% úspěšnost řešení na naší horké lince

### Odborníci ve vašem okolí:

1 350 pracovníků servisu na celém světě

### Hýbeme světem:

>1 000 celosvětově odeslaných zásilek náhradních dílů každý den

### To nemá nikdo jiný:

>150 000 strojů v 28 jazycích elektronicky zdokumentovaných v katalogu eParts





**HOMAG Group AG**

info@homag.com  
www.homag.com

**YOUR SOLUTION**